



Technischen Datenblatt | Datasheet

Batterie Ladegeräte | Battery Chargers

 **ATLAS-750 Reihe:** IP65 wasserdicht. Mit einem oder mehreren, wählbaren, Ladeprogrammen, kundenspezifisch Parametern. CAN-bus / Wegfahrsperrung (optional).

 **ATLAS-750 Series:** IP65 water resistant. With one (1) or multiple, selectable charge profiles. Customized parameters. CAN-bus / Ignition-Lock (optional).



DC Ausgang DC Output										
	LiFePO4 Batteries 3.2V/cell (nom.)				Li-ion Batteries 3.6V/cell (nom.)			Lead-based Batteries		
	8S	12S	14S	16S	7S	10S	14S	24V	36V	48V
Ladespannung max. Charge Voltage max. (+/-1%)	25.6V	38.4V	44.8V	51.2V	25.2V	36.0V	50.4V			
Ladestrom max. Charge Current max. (+/-1%)	25A	17A	15A	13A	25A	17A	13A	25A	17A	13A
Wirkungsgrad max. Efficiency max.	>92% @ 230V									
Ausgangsleistung, nom. Output Power, nom.	750W									
Restwelligkeit Ripple	<1%									
Rückstrom Back Current	<1mA									
Ladekabel Charge Cable	1.2m offene Kabelenden 1.2m open cable ends									
AC Eingang AC Input										
Eingangsspannung Input Voltage	100...240VAC / 50...60Hz									
Netzkabel & Stecker Power Cord & Plug	1.2m, Länderspezifisch Country Specific									
Gehäuse Enclosure										
Werkstoff Material	AL-Strangpreßprofil, anodisierte Oberfläche Extruded AL-Profile, anodized surface									
Abmessungen / Gewicht Dimension / Weight	225 x 217 x 105 mm / ca. 4.8kg									
LED-Anzeigen LED-Indicators	Netz-, Error-, Laden-, Batt.-Voll Anzeige Mains-, Error-, Charging-, Batt.-Full Indicator									
Schutzklasse Protection Class	1									
IP Klasse IP Code	IP65									
Einsatztemperaturbereich Operating Temp.	-30°C to +40°C									
Kühlung Cooling	Passive Kühlung Passive Cooling									
Besonderheiten Special Features										
4-Stufen Ladecharakteristik** 4-Step Charge Characteristics**	Abschaltung bei "Batterie-Voll" (Ladestromerkennung) Charge Cut-off at "Battery-Full" (Current Detection)									
Ladefreigabe (opt.)*** Charge Enable (opt.)***	Kabel f. Ladefreigabe / Ladesperre Cable f. Charge Enable / Charge Disable									
Wegfahrsperrung*** Ignition-Lock Function***	2-Adriges Kabel -> (Relaiskontakt) 2-Core Cable -> (Dry-contact)									
Ladeparameter Charge Parameter	Ladeprofilanpassung über IR-Schnittstelle Charge Profile Configurable via IR-Port									
Automat. Batterie Weckfunktion Automat. Battery Wake-up	Nach dem Einschalten weckt der Lader das BMS durch definierte Spannungspulse The charger, after "Power-on", activates the BMS with pre-defined voltage pulses									
Geräteschutz Device Protection	Übertemperatur-, Kurzschluss-, Überlastschutz Over temperature-, Short Circuit-, Overload Protection									
Zertifizierungen Certification										
CE										

Spezifikationen der Akkuhersteller sind vorrangig zu beachten! | Specifications of the battery manufacturer take priority!

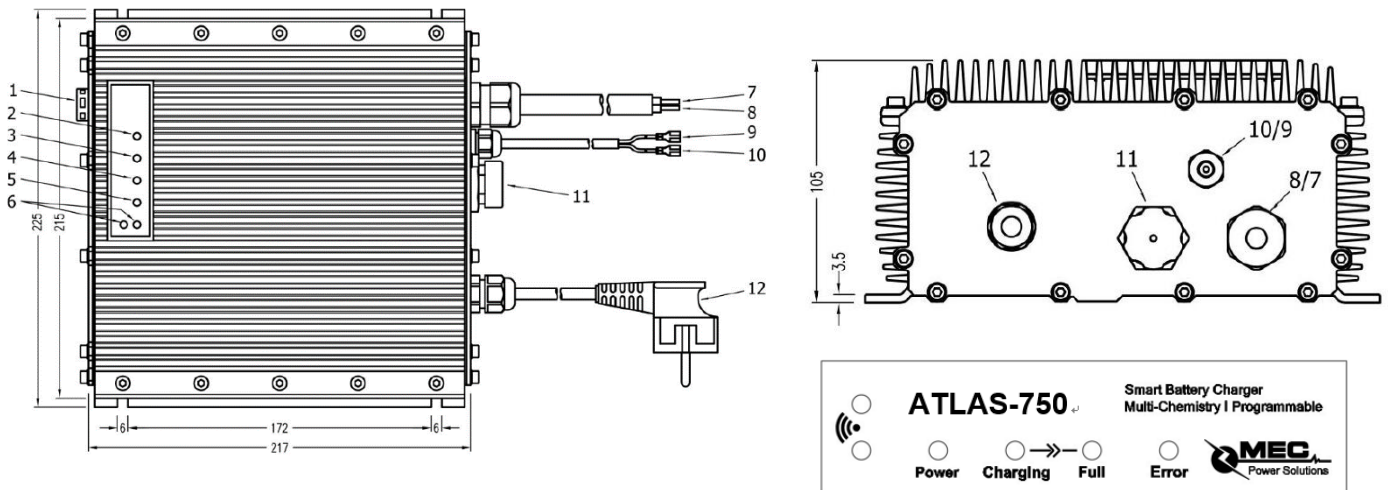
** Abweichende Ladeprofile auf Anfrage | Different charge profiles available on request.

*** Optionale Varianten auf Anfrage | Optional features available on request.

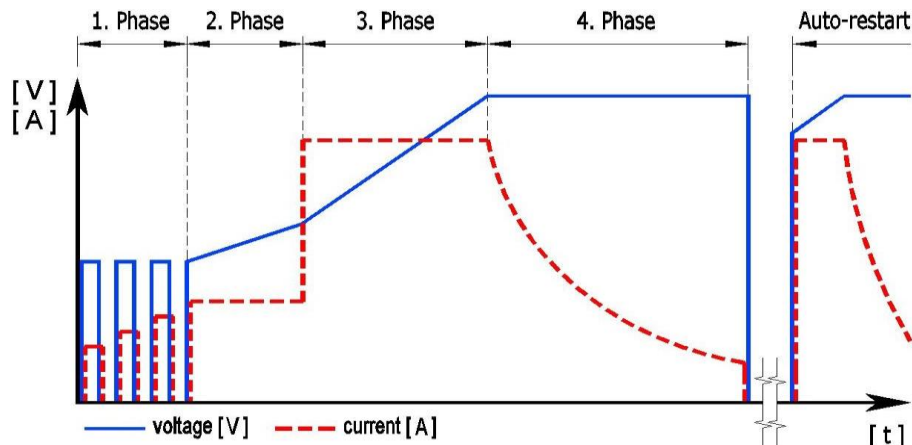
Produktzeichnungen | Product Drawings

Modelle für Lithium-basierte Batterien | Models Targeting Lithium-based Batteries

1. Schutzbelüftung Protective Vent	2. Rote Error-LED Red Error LED	3. Grüne Full-LED Green Full LED
4. Gelbe Charge-LED Yellow Charge LED	5. Grüne Mains-LED Green Mains LED	6. IR-Schnittstellen-LEDs IR-Interface LEDs
7. rotes DC-Pluskabel Red DC Positive Cable	8. schwarzes DC-Minuskabel Black DC Negative Cable	9. Blau Lastenfreigabe (modellabhängig) Blue Load Enable (model dependent)
10. Wegfahrsperrung (modellabhängig) Ignition Lock (model dependent)	11. Anzeigeendgerät (modellabhängig) Display Terminal (model dependent)	12. AC Kabel AC Cable



4-Stufen Ladeprofil | 4-Step Charge Profile



	1. Phase (Pulsing)	2. Phase (CC1)	3. Phase (CC2)	4. Phase (CV)	Auto Restart
Ladespannung max. / Charge Voltage max.	Nominal Voltage	~70% Nomial Voltage	Nominal Voltage	Nominal Voltage	Nach vorbestimmter Anzahl v. Tagen / Batt. Spannung At a pre-set number of days or voltage level
Ladestrom max. / Charge Current max.	50% I_{max}	50% I_{max}	I_{max}	I_{max}	
Ladestrom min. / Charge Current min.	25% I_{max}	25% I_{max}	50% I_{max}	10% I_{max}	
Schaltkriterium für nächste Phase / Trigger Criterion for next Phase	3.0V/cell (10 cycles)	$U_{bat} \geq 2.5V/cell$ / timer 4h	$U_{bat} \geq U_{max}$ / timer 20h	$I_b < I_{min}$ / timer 8h	

Ladeparameter auf Anfrage änderbar | Charge parameter can be changed, on request.

Technische Änderungen vorbehalten. Für Druckfehler übernehmen wir keine Haftung. | Subject to technical modifications. We assume no liability for misprints.

Version: 05-2020