

Cavo di ingresso
8mm² occhielli e
pinze



Dati del Prodotto

Collegamenti

Connessioni ingresso:	morsetti a vite per occhielli
Controllo remoto:	si

Connessioni uscita	1 presa Schuko
Dimensioni minime cavi	13,5 mm ²

Caratteristiche Inverter

Capacità minima batteria:	100 Ah
Corrente in ingresso:	70 A
Efficienza massima:	85 %
Frequenza:	50 Hz
Potenza d'uscita nominale:	700 W
Soft start:	si
Tensione d'ingresso:	12 Vdc
Tolleranza spegnimento batteria:	±0,5V

Consumo a vuoto in stand by	0,9 A
Distorsione d'onda THD	3 %
Forma d'onda in uscita	Sinusoidale pura
Funzione auto-restart	Sovraccarico, Tensione batteria alta, Tensione batteria bassa
Potenza d'uscita di picco	1200 W
Spegnimento batteria scarica	10,5 V
Tensione d'uscita	230 Vac

Caratteristiche Meccaniche

Installazione:	a parete oppure orizzontale
Protezione:	IP20

Peso	2,1 Kg
------	--------

Caratteristiche Termiche

Temperatura di funzionamento: -10 / 40 °C

Alpha Elettronica si riserva il diritto di modificare i prodotti in qualsiasi momento senza obbligo di preavviso. I prodotti offerti da Alpha Elettronica S.r.l. possono subire modifiche tecniche e/o estetiche per contingenti esigenze di produzione e o per causa di forza maggiore.

Caratteristiche Generali

Dimensioni: 340mm x 135mm x 79mm

Tipologia inverter: Inverter semplice

Raffreddamento

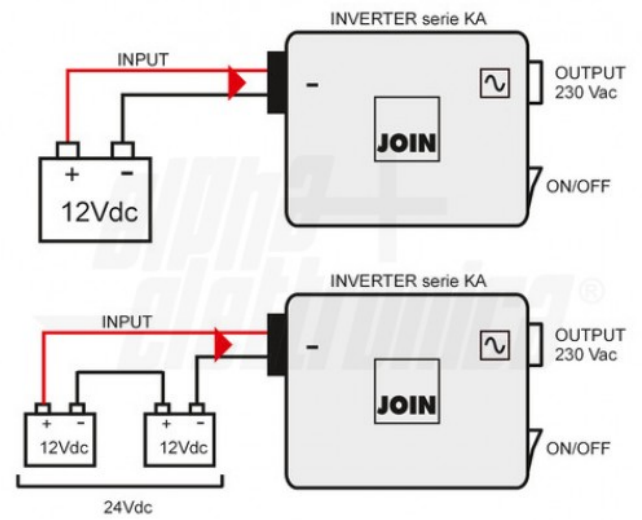
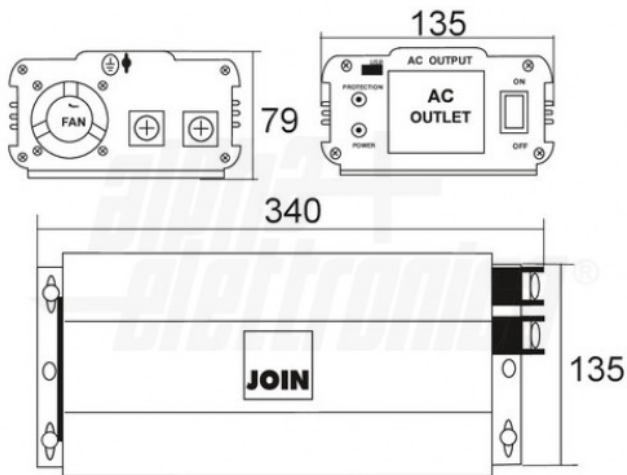
Convezione forzata - ventola
automatica

Marca

join

Disegni Tecnici

Dimensioni



Alpha Elettronica si riserva il diritto di modificare i prodotti in qualsiasi momento senza obbligo di preavviso. I prodotti offerti da Alpha Elettronica S.r.l. possono subire modifiche tecniche e/o estetiche per contingenti esigenze di produzione e o per causa di forza maggiore.