



KA1000/12

Inverter Onda pura 1000W Ingresso: 12Vdc, Uscita: 230Vac

Protezione ingresso

Overvoltage, Undervoltage, Inversione di polarità (tramite fusibili)

Protezione uscita

Sovraccarico, Cortocircuito, Sovratemperatura.

Allarmi

Minima tensione batteria, Sovratemperatura, Sovraccarico.

Avvertenze

- Collegare direttamente alle batterie utilizzando i cavi in dotazione.
- L'inversione di polarità di batteria danneggia il dispositivo. Danno non coperto da garanzia.
- Non collegare l'uscita dell'inverter alla rete elettrica. Tale connessione danneggia l'inverter irrimediabilmente. Danno non coperto da garanzia.

Sinusoidale pura - 12Vdc - 230Vac - 1000W



Cavo di ingresso
22mm² occhielli
Ø6mm - Ø10mm



Dati del Prodotto

Collegamenti

Connessioni ingresso: morsetti a vite per occhielli
Controllo remoto: si

Connessioni uscita: 1 presa Schuko

Caratteristiche Inverter

Capacità minima batteria: 150 Ah
Corrente in ingresso: 100 A
Efficienza massima: 85 %
Frequenza: 50 Hz
Potenza d'uscita nominale: 1000 W
Soft start: si
Tensione d'ingresso: 12 Vdc
Tolleranza spegnimento batteria: ±0,5V

Consumo a vuoto in stand by: 1 A
Distorsione d'onda THD: 3 %
Forma d'onda in uscita: Sinusoidale pura
Funzione auto-restart: Sovraccarico, Tensione batteria alta, Tensione batteria bassa
Potenza d'uscita di picco: 2000 W
Spegnimento batteria scarica: 10,5 V
Tensione d'uscita: 230 Vac

Caratteristiche Meccaniche

Installazione: a parete oppure orizzontale
Protezione: IP20

Peso: 3,6 Kg

Caratteristiche Termiche

Temperatura di funzionamento: -10 / 40 °C

Alpha Elettronica si riserva il diritto di modificare i prodotti in qualsiasi momento senza obbligo di preavviso. I prodotti offerti da Alpha Elettronica S.r.l. possono subire modifiche tecniche e/o estetiche per contingenti esigenze di produzione e o per causa di forza maggiore.

Caratteristiche Generali

Dimensioni: 360mm x 198mm x 83mm

Tipologia inverter: Inverter semplice

Raffreddamento

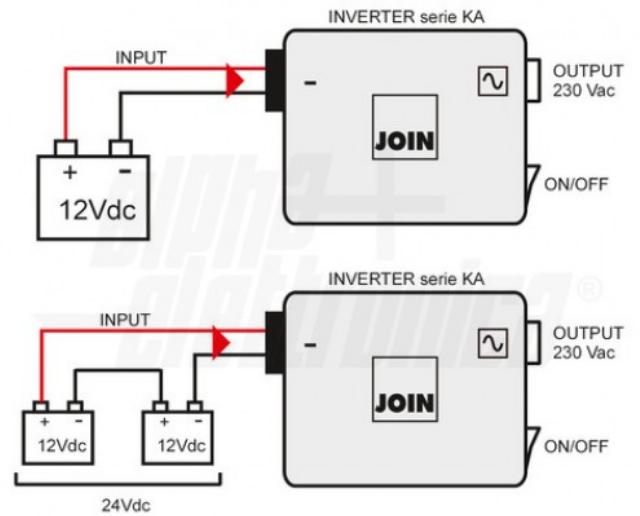
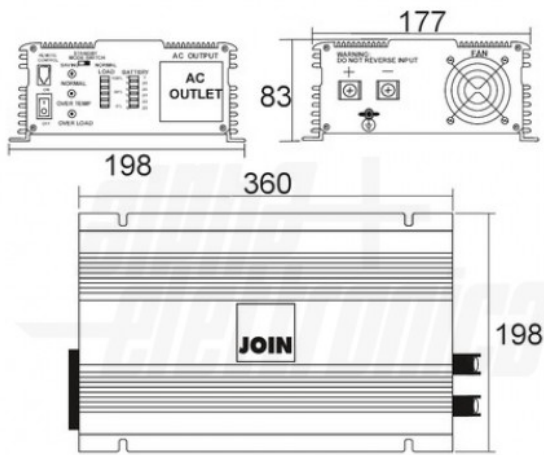
Convezione forzata - ventola automatica

Marca

join

Disegni Tecnici

Dimensioni



Alpha Elettronica si riserva il diritto di modificare i prodotti in qualsiasi momento senza obbligo di preavviso. I prodotti offerti da Alpha Elettronica S.r.l. possono subire modifiche tecniche e/o estetiche per contingenti esigenze di produzione e o per causa di forza maggiore.