



## KA2000/12

Inverter Onda pura 2000W Ingresso: 12Vdc, Uscita: 230Vac

### Protezione ingresso

Overvoltage, Undervoltage, Inversione di polarità (tramite fusibili)

### Protezione uscita

Sovraccarico, Cortocircuito, Sovratemperatura.

### Allarmi

Minima tensione batteria, Sovratemperatura,

Sovraccarico.

### Avvertenze

- Collegare direttamente alle batterie utilizzando i cavi in dotazione.
- L'inversione di polarità di batteria danneggia il dispositivo. Danno non coperto da garanzia.
- Non collegare l'uscita dell'inverter alla rete elettrica. Tale connessione danneggia l'inverter irrimediabilmente. Danno non coperto da garanzia.

Sinusoidale pura - 12Vdc - 230Vac - 2000W



## Dati del Prodotto

### Collegamenti

Connessioni ingresso: morsetti a vite per occhielli  
Controllo remoto: si

Connessioni uscita: 2 prese Schuko

### Caratteristiche Inverter

Capacità minima batteria: 150 Ah  
Distorsione d'onda THD: 3 %  
Forma d'onda in uscita: Sinusoidale pura  
Funzione auto-restart: Sovraccarico, Tensione batteria alta, Tensione batteria bassa  
Potenza d'uscita di picco: 4000 W  
Spegnimento batteria scarica: 10 V  
Tensione d'uscita: 230 Vac

Consumo a vuoto in stand by: 2 A  
Efficienza massima: 85 %  
Frequenza: 50 Hz  
Potenza d'uscita nominale: 2000 W  
Soft start: si  
Tensione d'ingresso: 12 Vdc  
Tolleranza spegnimento batteria:  $\pm 0,5V$

### Caratteristiche Meccaniche

Installazione: a parete oppure orizzontale  
Protezione: IP20

Peso: 7,8 Kg

### Caratteristiche Termiche

Temperatura di funzionamento: -10 / 40 °C

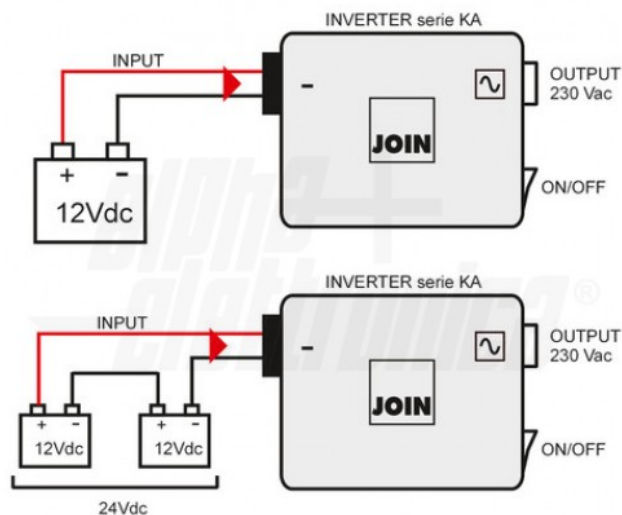
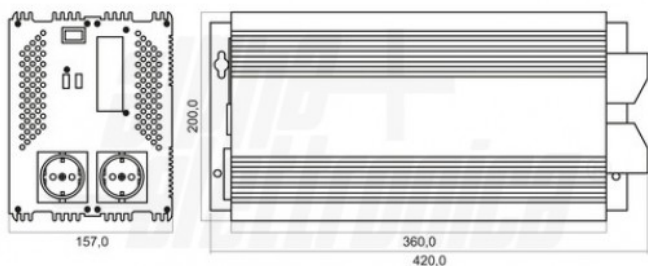
### Caratteristiche Generali

Dimensioni: 420mm x 200mm x 157mm  
Tipologia inverter: Inverter semplice

Raffreddamento: Convezione forzata - ventola automatica  
Marca: join

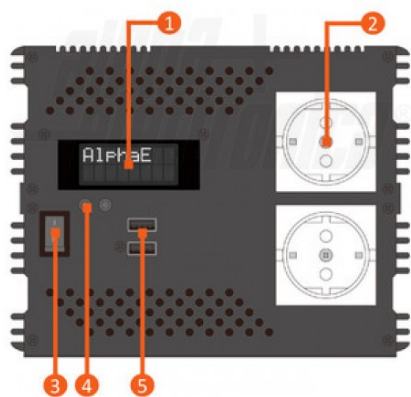
Alpha Elettronica si riserva il diritto di modificare i prodotti in qualsiasi momento senza obbligo di preavviso. I prodotti offerti da Alpha Elettronica S.r.l. possono subire modifiche tecniche e/o estetiche per contingenti esigenze di produzione e o per causa di forza maggiore.

## Disegni Tecnici



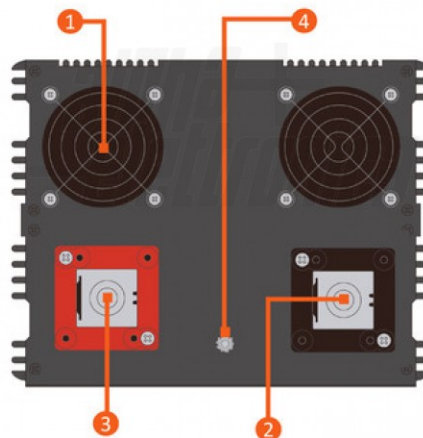
### ■ Pannello frontale

- ① Display 8x2
- ② Uscita AC
- ③ Interruttore principale
- ④ Pulsante di selezione del display
- ⑤ Porta USB



### ■ Pannello posteriore

- ① Ventola
- ② Terminale negativo
- ③ Terminale positivo
- ④ Terminale di messa a terra



Alpha Elettronica si riserva il diritto di modificare i prodotti in qualsiasi momento senza obbligo di preavviso. I prodotti offerti da Alpha Elettronica S.r.l. possono subire modifiche tecniche e/o estetiche per contingenti esigenze di produzione e o per causa di forza maggiore.