

150W - 12V

Articolo

EAN Code

KINV0150



Confezione: Scatola da 1pz., Imballo: Scatola da 3 scatole
Prezzo per: unità
Multiplo di vendita: 1pz.

Caratteristiche Generali

Marca: Join
Tipologia inverter: Inverter semplice

Caratteristiche Inverter

Forma d'onda in uscita: Sinusoidale modificata
Frequenza: 50Hz
Tensione d'ingresso: 12Vdc
Tensione d'uscita: 230Vac
Potenza d'uscita di picco: 450W
Potenza d'uscita nominale: 150W
Efficienza massima: 80%
Corrente in ingresso: 12.5A
Consumo a vuoto in stand by: <0.3A
Spegnimento batteria scarica: 10V
Tolleranza spegnimento batteria: $\pm 0,5V$
Soft start: si
Funzione auto-restart: Non disponibile

Caratteristiche Meccaniche

Dimensioni: 140mm x 71mm x 65mm
Peso: 0.49Kg
Protezione: IP20

Caratteristiche Termiche

Temperatura di funzionamento: 0 / 50°C
Umidità: 0 ÷ 95%

Collegamenti

Controllo remoto: no
Connessioni ingresso: spina accendisigari
Connessioni uscita: 1 presa Schuko
Dimensioni minime cavi: 1.2mm²

Protezione ingresso

Overvoltage, Undervoltage, Inversione di polarità (tramite fusibili).

Protezione uscita

Sovraccarico, Cortocircuito, Sovratemperatura.

Allarmi

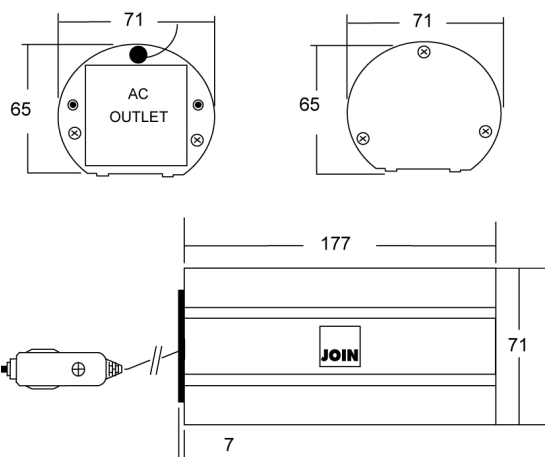
Minima tensione batteria, Sovratemperatura, Sovraccarico.

Avvertenze

- Collegare direttamente alle batterie utilizzando i cavi in dotazione.
- L'inversione di polarità di batteria danneggia il dispositivo. Danno non coperto da garanzia.
- Non collegare l'uscita dell'inverter alla rete elettrica. Tale connessione danneggia l'inverter irrimediabilmente. Danno non coperto da garanzia.
- Non collegare carichi altamente induttivi o capacitivi, come motori, lampade fluorescenti, frigoriferi, ecc. L'inverter potrebbe non funzionare correttamente fino a danneggiarsi. Danno non coperto da garanzia.



Dimensioni



Collegamenti

