

KINV0350/24

Inverter Onda modificata 350W Ingresso: 24Vdc, Uscita: 230Vac
Adatto per carichi resistivi

Protezione ingresso

Overvoltage, Undervoltage, Inversione di polarità (tramite fusibili).

Protezione uscita

Sovraccarico, Cortocircuito, Sovratemperatura.

Allarmi

Minima tensione batteria, Sovratemperatura, Sovraccarico.

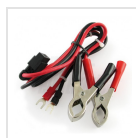
Avvertenze

- Collegare direttamente alle batterie utilizzando i cavi in dotazione.
- L'inversione di polarità di batteria danneggia il dispositivo. Danno non coperto da garanzia.
- Non collegare l'uscita dell'inverter alla rete elettrica. Tale connessione danneggia l'inverter irrimediabilmente. Danno non coperto da garanzia.
- Non collegare carichi altamente induttivi o capacitivi, come motori, lampade fluorescenti, frigoriferi, ecc. L'inverter potrebbe non funzionare correttamente fino a danneggiarsi. Danno non coperto da garanzia.

Sinusoidale modificata - 24Vdc - 230Vac - 350W



Cavo di ingresso
forcelle e spina
accendisigari



Cavo di ingresso
2mm² forcelle e
pinze



Dati del Prodotto

Collegamenti

Connessioni ingresso:	morsetti a vite per occhielli
Controllo remoto:	no

Connessioni uscita	1 presa Schuko
Dimensioni minime cavi	2 mm²

Caratteristiche Inverter

Capacità minima batteria:	18 Ah
Corrente in ingresso:	14,5 A
Forma d'onda in uscita:	Sinusoidale modificata
Funzione auto-restart:	Non disponibile

Consumo a vuoto in stand by	0,25 A
Efficienza massima	80 %
Frequenza	50 Hz
Potenza d'uscita nominale	350 W

Potenza d'uscita di picco:	900 W
Spegnimento batteria scarica:	21 V
Tensione d'uscita:	230 Vac

Soft start	si
Tensione d'ingresso	24 Vdc
Tolleranza spegnimento batteria	±0,5V

Caratteristiche Meccaniche

Installazione:	a parete oppure orizzontale
Protezione:	IP20

Peso	0,9 Kg
------	--------

Alpha Elettronica si riserva il diritto di modificare i prodotti in qualsiasi momento senza obbligo di preavviso. I prodotti offerti da Alpha Elettronica S.r.l. possono subire modifiche tecniche e/o estetiche per contingenti esigenze di produzione e o per causa di forza maggiore.

Caratteristiche Termiche

Temperatura di funzionamento: 0 / 50 °C

Umidità

0 ÷ 95 %

Caratteristiche Generali

Dimensioni: 155mm x 73mm x 73mm

Raffreddamento

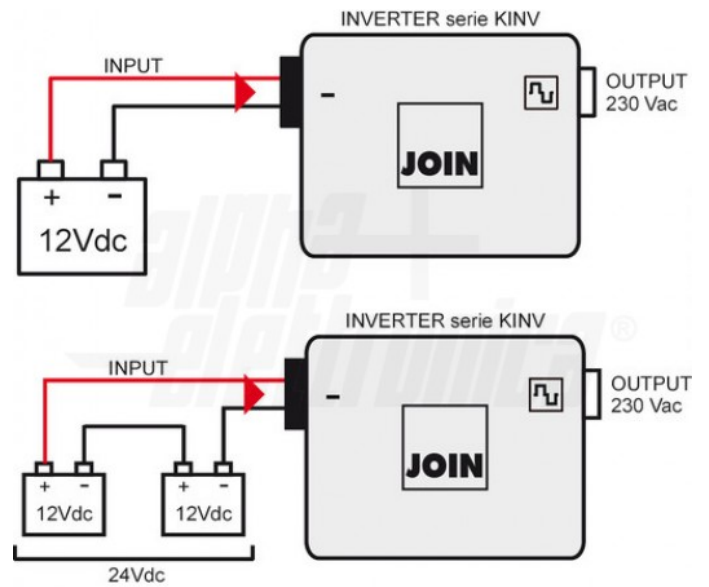
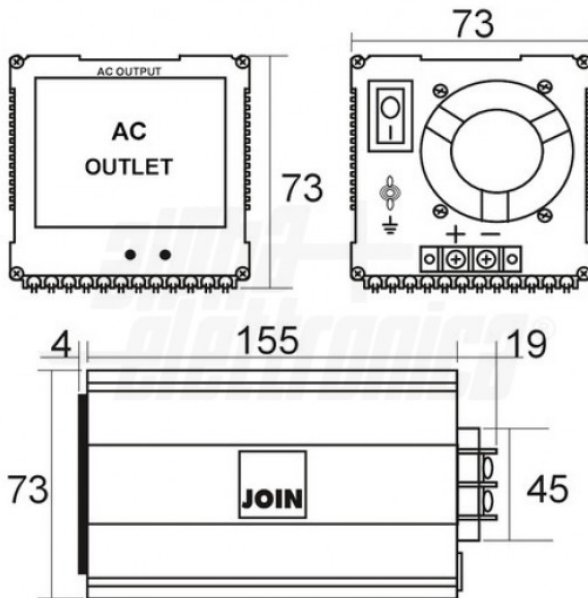
Convezione forzata - ventola automatica

Tipologia inverter: Inverter semplice

Marca

join

Disegni Tecnici



Alpha Elettronica si riserva il diritto di modificare i prodotti in qualsiasi momento senza obbligo di preavviso. I prodotti offerti da Alpha Elettronica S.r.l. possono subire modifiche tecniche e/o estetiche per contingenti esigenze di produzione e o per causa di forza maggiore.