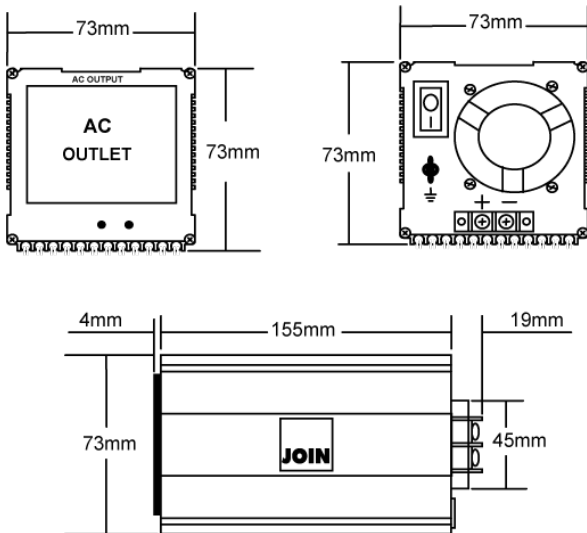


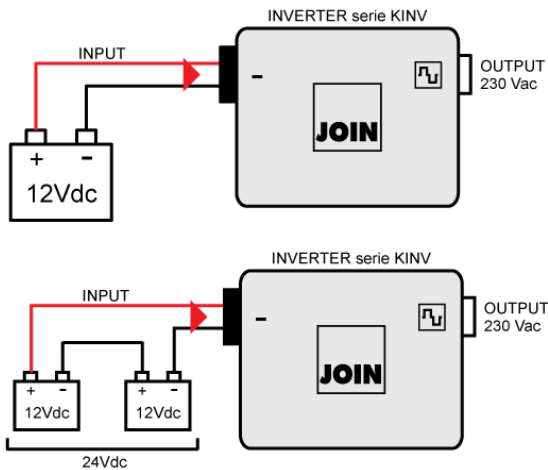
300W - 12/24V



### Dimensioni



### Collegamenti



Articolo	Tensione d'ingresso	Corrente in ingresso	Capacità minima batteria	Consumo a vuoto in stand by	Spegnimento batteria scarica	EAN Code
<b>KIN V0350</b>	12Vdc	25A	26Ah	0.5A	10V	8 017443 578944
<b>KIN V0350/24</b>	24Vdc	12.5A	18Ah	0.25A	21V	8 017443 591080

Confezione: Scatola da 1pz., Imballo: Scatola da 3 scatole  
 Prezzo per: unità  
 Multiplo di vendita: 1pz.

### Caratteristiche Generali

Marca: Join  
 Tipologia inverter: Inverter semplice  
 Raffreddamento: Convezione forzata - ventola automatica

### Caratteristiche Inverter

Forma d'onda in uscita: Sinusoidale modificata  
 Frequenza: 50Hz  
 Tensione d'uscita: 230Vac  
 Potenza d'uscita di picco: 900W  
 Potenza d'uscita nominale: 300W  
 Efficienza massima: 80%  
 Tolleranza spegnimento batteria:  $\pm 0,5V$   
 Soft start: si  
 Funzione auto-restart: Non disponibile

### Caratteristiche Meccaniche

Dimensioni: 155mm x 73mm x 73mm  
 Peso: 0.9Kg  
 Protezione: IP20  
 Installazione: a parete oppure orizzontale

### Caratteristiche Termiche

Temperatura di funzionamento: 0 / 50°C  
 Umidità: 0 ÷ 95%

### Collegamenti

Controllo remoto: no  
 Connessioni ingresso: morsetti a vite per occhielli  
 Connessioni uscita: 1 presa Schuko  
 Dimensioni minime cavi: 2mm<sup>2</sup>

### Protezione ingresso

Overvoltage, Undervoltage, Inversione di polarità (tramite fusibili).

### Protezione uscita

Sovraccarico, Cortocircuito, Sovratemperatura.

### Allarmi

Minima tensione batteria, Sovratemperatura, Sovraccarico.

### Avvertenze

- Collegare direttamente alle batterie utilizzando i cavi in dotazione.
- L'inversione di polarità di batteria danneggia il dispositivo. Danno non coperto da garanzia.
- Non collegare l'uscita dell'inverter alla rete elettrica. Tale connessione danneggia l'inverter irrimediabilmente. Danno non coperto da garanzia.
- Non collegare carichi altamente induttivi o capacitivi, come motori, lampade fluorescenti, frigoriferi, ecc. L'inverter potrebbe non funzionare correttamente fino a danneggiarsi. Danno non coperto da garanzia.

### Accessori inclusi



Cavo di ingresso forcelle e spina accendisigari



Cavo di ingresso 2mm<sup>2</sup> forcelle e pinze