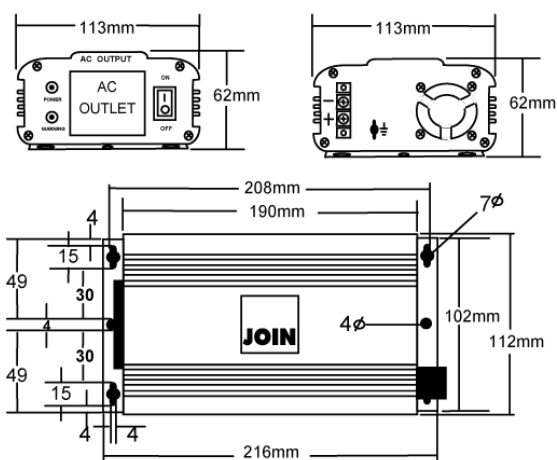


# Energia / Inverter / Onda Sinusoidale modificata

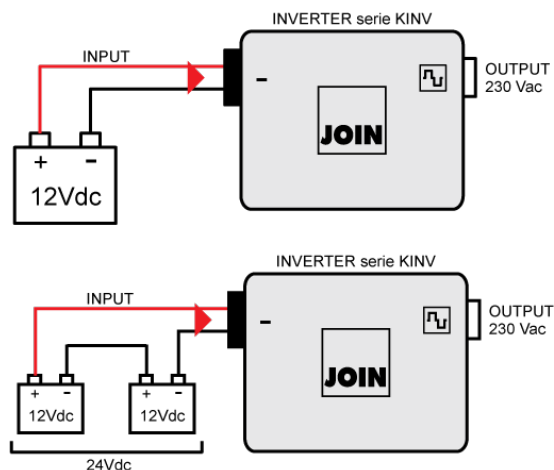
600W - 12/24V



## Dimensioni



## Collegamenti



## Articoli correlati



KIPT010

Cavo per batterie 8mm<sup>2</sup> -  
1,5m - occhielli  
pag. 238

Articolo	Tensione d'ingresso	Corrente in ingresso	Capacità minima batteria	Consumo a vuoto in stand by	Spegnimento batteria scarica	EAN Code
<b>KINV0600</b>	12Vdc	50A	44Ah	0.65A	10V	8 017443 57895 1
<b>KINV0600/24</b>	24Vdc	25A	33Ah	0.3A	21V	8 017443 58595 9

Confezione: Scatola da 1pz., Imballo: Scatola da 3 scatole  
Prezzo per: unità  
Multiplo di vendita: 1pz.

## Caratteristiche Generali

Marca: Join  
Tipologia inverter: Inverter semplice  
Raffreddamento: Convezione forzata - ventola automatica

## Caratteristiche Inverter

Forma d'onda in uscita: Sinusoidale modificata  
Frequenza: 50Hz  
Tensione d'uscita: 230Vac  
Potenza d'uscita di picco: 1500W  
Potenza d'uscita nominale: 600W  
Efficienza massima: 80%  
Tolleranza spegnimento batteria:  $\pm 0,5V$   
Soft start: si  
Funzione auto-restart: Non disponibile

## Caratteristiche Meccaniche

Dimensioni: 190mm x 113mm x 62mm  
Peso: 1.5Kg  
Protezione: IP20  
Installazione: a parete oppure orizzontale

## Caratteristiche Termiche

Temperatura di funzionamento: 0 / 50°C  
Umidità: 0 ÷ 95%

## Collegamenti

Controllo remoto: no  
Connessioni ingresso: morsetti a vite per occhielli  
Connessioni uscita: 1 presa Schuko  
Dimensioni minime cavi: 8mm<sup>2</sup>

## Protezione ingresso

Overvoltage, Undervoltage, Inversione di polarità (tramite fusibili).

## Protezione uscita

Sovraccarico, Cortocircuito, Sovratemperatura.

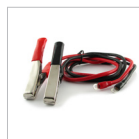
## Allarmi

Minima tensione batteria, Sovratemperatura, Sovraccarico.

## Avvertenze

- Collegare direttamente alle batterie utilizzando i cavi in dotazione.
- L'inversione di polarità di batteria danneggia il dispositivo. Danno non coperto da garanzia.
- Non collegare l'uscita dell'inverter alla rete elettrica. Tale connessione danneggia l'inverter irrimediabilmente. Danno non coperto da garanzia.
- Non collegare carichi altamente induttivi o capacitivi, come motori, lampade fluorescenti, frigoriferi, ecc. L'inverter potrebbe non funzionare correttamente fino a danneggiarsi. Danno non coperto da garanzia.

## Accessori inclusi



Cavo di ingresso 8mm<sup>2</sup> occhielli e pinze