



Cavo di ingresso
8mm² occhielli
Ø6mm / Ø10mm



Dati del Prodotto

Collegamenti

Connessioni ingresso:	morsetti a vite per occhielli
Controllo remoto:	optional

Connessioni uscita	1 presa Schuko
Dimensioni minime cavi	14 mm ²

Caratteristiche Inverter

Capacità minima batteria:	44 Ah
Corrente in ingresso:	42 A
Forma d'onda in uscita:	Sinusoidale modificata
Funzione auto-restart:	Non disponibile
Potenza d'uscita di picco:	2400 W
Spegnimento batteria scarica:	21 V

Consumo a vuoto in stand by	0,5 A
Efficienza massima	85 %
Frequenza	50 Hz
Potenza d'uscita nominale	1000 W
Soft start	si
Tensione d'ingresso	24 Vdc
Tolleranza spegnimento batteria	±0,5V

Tensione d'uscita: 230 Vac

Caratteristiche Meccaniche

Installazione:	a parete oppure orizzontale
Protezione:	IP20

Peso	2,5 Kg
------	--------

Caratteristiche Termiche

Temperatura di funzionamento: 0 / 50 °C

Umidità 0 ÷ 95 %

KINV1000/24

Inverter Onda modificata 1000W Ingresso: 24Vdc, Uscita: 230Vac
Adatto per carichi resistivi

Protezione ingresso

Overvoltage, Undervoltage, Inversione di polarità (tramite fusibili).

Protezione uscita

Sovraccarico, Cortocircuito, Sovratemperatura.

Allarmi

Minima tensione batteria, Sovratemperatura, Sovraccarico.

Avvertenze

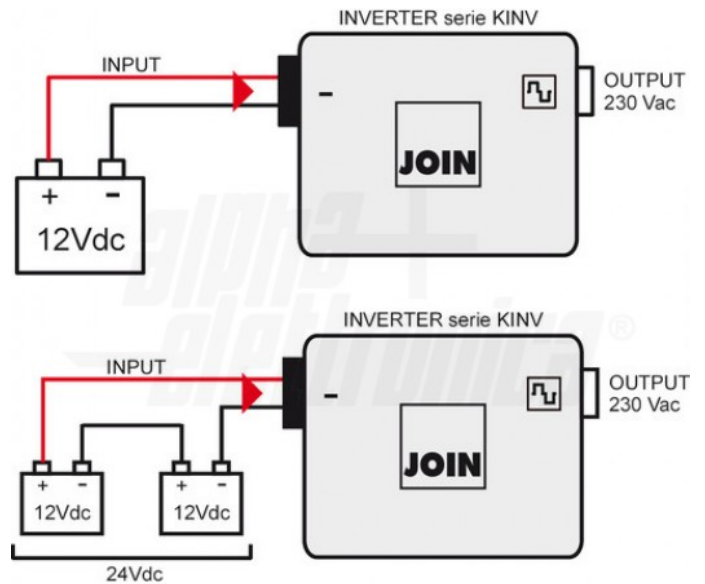
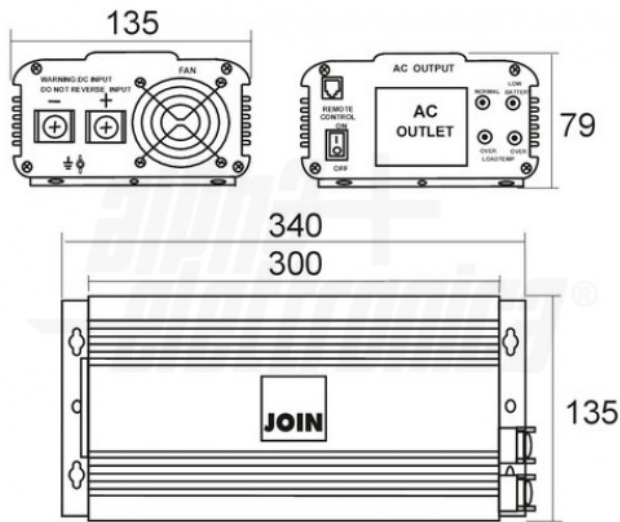
- Collegare direttamente alle batterie utilizzando i cavi in dotazione.
- L'inversione di polarità di batteria danneggia il dispositivo. Danno non coperto da garanzia.
- Non collegare l'uscita dell'inverter alla rete elettrica. Tale connessione danneggia l'inverter irrimediabilmente. Danno non coperto da garanzia.
- Non collegare carichi altamente induttivi o capacitivi, come motori, lampade fluorescenti, frigoriferi, ecc. L'inverter potrebbe non funzionare correttamente fino a danneggiarsi. Danno non coperto da garanzia.

Sinusoidale modificata - 24Vdc - 230Vac - 1000W

Caratteristiche Generali

Dimensioni:	340mm x 135mm x 79mm	Raffreddamento	Convezione forzata - ventola automatica
Tipologia inverter:	Inverter semplice	Marca	join

Disegni Tecnici



Alpha Elettronica si riserva il diritto di modificare i prodotti in qualsiasi momento senza obbligo di preavviso. I prodotti offerti da Alpha Elettronica S.r.l. possono subire modifiche tecniche e/o estetiche per contingenti esigenze di produzione e o per causa di forza maggiore.