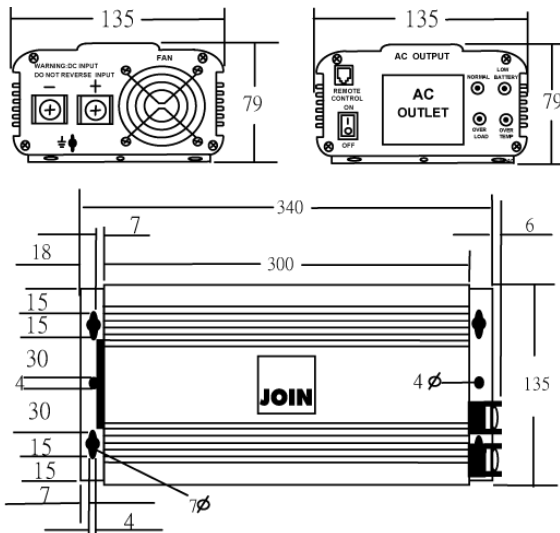


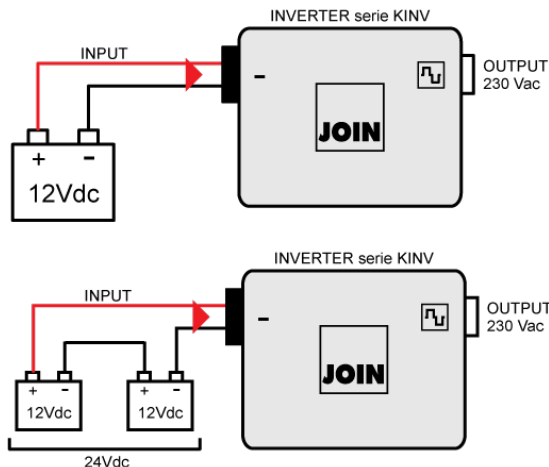
1000W - 12/24V



Dimensioni



Collegamenti



Articoli correlati



**KIPR5**  
Telecomando controllo remoto on/ off 5m pag. 237



**KIPT020**  
Cavo per batterie 13mm<sup>2</sup> - 1,5m - occhielli pag. 238

Articolo	Tensione d'ingresso	Corrente in ingresso	Capacità minima batteria	Consumo a vuoto in stand by	Spegnimento batteria scarica	EAN Code
<b>KINV1000</b>	12Vdc	84A	70Ah	1A	10V	8 017443 578968
<b>KINV1000/24</b>	24Vdc	42A	44Ah	0.5A	21V	8 017443 585966

Confezione: Scatola da 1pz., Imballo: Scatola da 2 scatole  
Prezzo per: unità  
Multiplo di vendita: 1pz.

**Caratteristiche Generali**

Marca: Join  
Tipologia inverter: Inverter semplice  
Raffreddamento: Convezione forzata - ventola automatica

**Caratteristiche Inverter**

Forma d'onda in uscita: Sinusoidale modificata  
Frequenza: 50Hz

Tensione d'uscita: 230Vac  
Potenza d'uscita di picco: 2400W  
Potenza d'uscita nominale: 1000W  
Efficienza massima: 85%  
Tolleranza spegnimento batteria: ±0,5V  
Soft start: si  
Funzione auto-restart: Non disponibile

**Caratteristiche Meccaniche**

Dimensioni: 340mm x 135mm x 79mm  
Peso: 2.5Kg  
Protezione: IP20

Installazione: a parete oppure orizzontale

**Caratteristiche Termiche**

Temperatura di funzionamento: 0 / 50°C  
Umidità: 0 ÷ 95%

**Collegamenti**

Controllo remoto: optional  
Connessioni ingresso: morsetti a vite per occhielli  
Connessioni uscita: 1 presa Schuko  
Dimensioni minime cavi: 14mm<sup>2</sup>

**Protezione ingresso**

Overvoltage, Undervoltage, Inversione di polarità (tramite fusibili).

**Protezione uscita**

Sovraccarico, Cortocircuito, Sovratemperatura.

**Allarmi**

Minima tensione batteria, Sovratemperatura, Sovraccarico.

**Avvertenze**

- Collegare direttamente alle batterie utilizzando i cavi in dotazione.
- L'inversione di polarità di batteria danneggia il dispositivo. Danno non coperto da garanzia.
- Non collegare l'uscita dell'inverter alla rete elettrica. Tale connessione danneggia l'inverter irrimediabilmente. Danno non coperto da garanzia.
- Non collegare carichi altamente induttivi o capacitivi, come motori, lampade fluorescenti, frigoriferi, ecc. L'inverter potrebbe non funzionare correttamente fino a danneggiarsi. Danno non coperto da garanzia.

**Accessori inclusi**



Cavo di ingresso 14mm<sup>2</sup> occhielli Ø6mm / Ø10mm

**Articoli opzionali non inclusi**



**KIPR5**  
Telecomando controllo remoto on/off 5m

