



Cavo di ingresso



Dati del Prodotto

Collegamenti

| | |
|-----------------------|-------------------------------|
| Connessioni ingresso: | morsetti a vite per occhielli |
| Controllo remoto: | optional |

| | |
|------------------------|--------------------|
| Connessioni uscita | 1 presa Schuko |
| Dimensioni minime cavi | 22 mm ² |

Caratteristiche Inverter

| | |
|-------------------------------|------------------------|
| Capacità minima batteria: | 70 Ah |
| Corrente in ingresso: | 63 A |
| Forma d'onda in uscita: | Sinusoidale modificata |
| Funzione auto-restart: | Non disponibile |
| Potenza d'uscita di picco: | 3000 W |
| Spegnimento batteria scarica: | 21 V |
| Tensione d'uscita: | 230 Vac |

| | |
|---------------------------------|--------|
| Consumo a vuoto in stand by | 0,5 A |
| Efficienza massima | 85 % |
| Frequenza | 50 Hz |
| Potenza d'uscita nominale | 1500 W |
| Soft start | si |
| Tensione d'ingresso | 24 Vdc |
| Tolleranza spegnimento batteria | ±0,5V |

Caratteristiche Meccaniche

| | |
|----------------|-----------------------------|
| Installazione: | a parete oppure orizzontale |
| Protezione: | IP20 |

| | |
|------|--------|
| Peso | 3,3 Kg |
|------|--------|

Caratteristiche Termiche

| | |
|-------------------------------|-----------|
| Temperatura di funzionamento: | 0 / 50 °C |
|-------------------------------|-----------|

| | |
|---------|----------|
| Umidità | 0 ÷ 95 % |
|---------|----------|

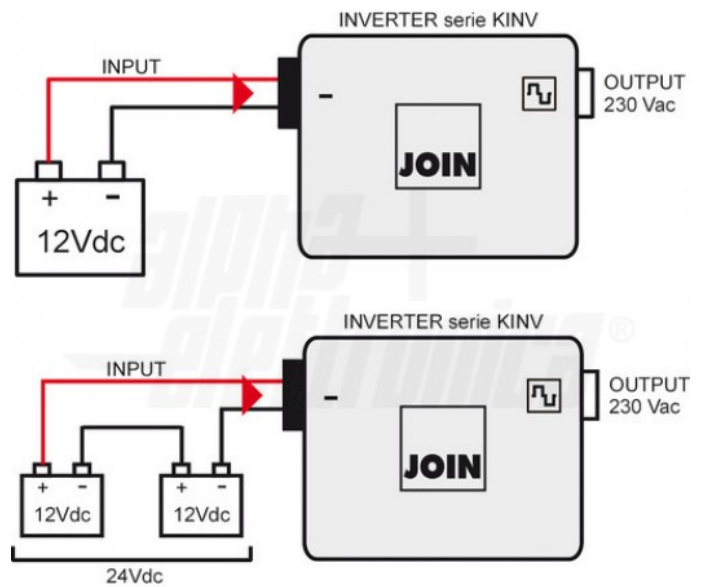
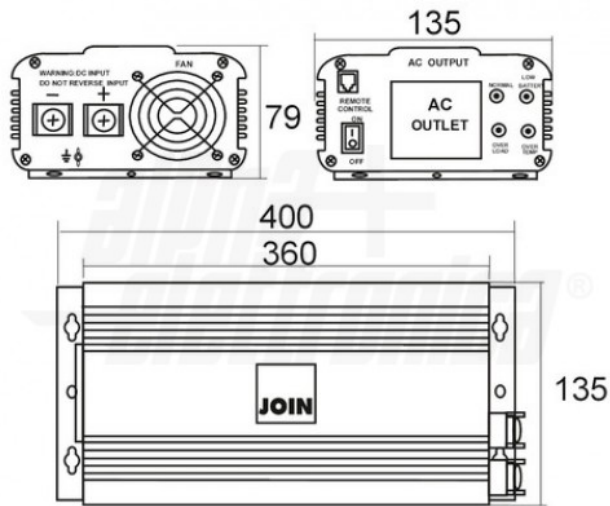
Caratteristiche Generali

| | |
|---------------------|----------------------|
| Dimensioni: | 400mm x 135mm x 79mm |
| Tipologia inverter: | Inverter semplice |

| | |
|----------------|---|
| Raffreddamento | Convezione forzata - ventola automatica |
| Marca | join |

Alpha Elettronica si riserva il diritto di modificare i prodotti in qualsiasi momento senza obbligo di preavviso. I prodotti offerti da Alpha Elettronica S.r.l. possono subire modifiche tecniche e/o estetiche per contingenti esigenze di produzione e o per causa di forza maggiore.

Disegni Tecnici



Alpha Elettronica si riserva il diritto di modificare i prodotti in qualsiasi momento senza obbligo di preavviso. I prodotti offerti da Alpha Elettronica S.r.l. possono subire modifiche tecniche e/o estetiche per contingenti esigenze di produzione e o per causa di forza maggiore.