

# Energia / Inverter / Onda Sinusoidale modificata

2500W - 12/24V



Articolo	Tensione d'ingresso	Corrente in ingresso	Capacità minima batteria	Consumo a vuoto in stand by	Spegnimento batteria scarica	EAN Code
<b>KINV2500</b>	12Vdc	208A	200Ah	1A	10V	8 017443 578999
<b>KINV2500/24</b>	24Vdc	104A	100Ah	0.5A	21V	8 017443 591042

Confezione: Scatola da 1pz., Imballo: Scatola da 3 scatole  
 Prezzo per: unità  
 Multiplo di vendita: 1pz.

## Caratteristiche Generali

Marca: Join  
 Tipologia inverter: Inverter semplice  
 Raffreddamento: Convezione forzata - ventola automatica

## Caratteristiche Inverter

Forma d'onda in uscita: Sinusoidale modificata  
 Frequenza: 50Hz  
 Tensione d'uscita: 230Vac  
 Potenza d'uscita di picco: 5000W  
 Potenza d'uscita nominale: 2500W  
 Efficienza massima: 85%  
 Tolleranza spegnimento batteria:  $\pm 0,5V$   
 Soft start: si  
 Funzione auto-restart: Non disponibile

## Caratteristiche Meccaniche

Dimensioni: 340mm x 135mm x 148mm  
 Peso: 4.5Kg  
 Protezione: IP20  
 Installazione: a parete oppure orizzontale

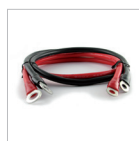
## Caratteristiche Termiche

Temperatura di funzionamento: 0 / 50°C  
 Umidità: 0 ÷ 95%

## Collegamenti

Controllo remoto: optional  
 Connessioni ingresso: morsetti a vite per occhielli  
 Connessioni uscita: 2 prese Schuko  
 Dimensioni minime cavi: 38mm<sup>2</sup>

## Accessori inclusi



Cavo di ingresso 38mm<sup>2</sup> occhielli Ø8mm / Ø12mm

## Articoli opzionali non inclusi



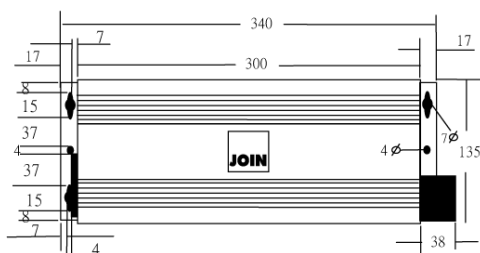
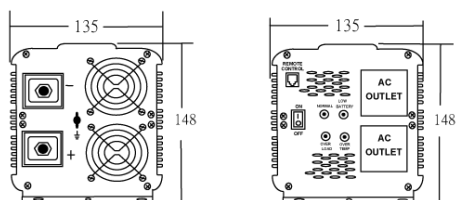
**KIPR5**  
 Telecomando controllo remoto on/off 5m



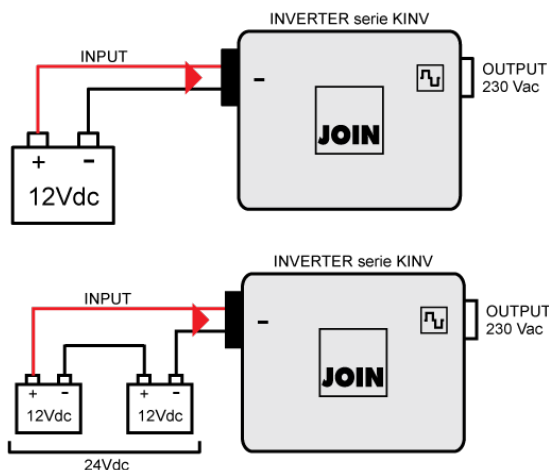
8 017443 579347



## Dimensioni



## Collegamenti



## Articoli correlati



**KIPR5**  
 Telecomando controllo remoto on/ off 5m  
 pag. 237



**KIPT030**  
 Cavo per batterie 38mm<sup>2</sup>  
 - 1,5m - occhielli  
 pag. 238