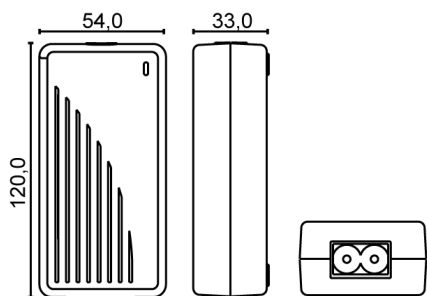


Alimentatori uso generico / Tensione fissa

90W - 19Vdc 4,7A - 1 connettore



Articolo	Tensione d'ingresso	Tensione d'uscita	Corrente d'uscita	Potenza	EAN Code
KD7039/19	100-240 Vac	19 Vdc	4700 mA	90W	8 017443 617032

Confezione: Scatola da 1pz., Imballo: Scatola da 10 scatole
 Prezzo per: unità
 Multiplo di vendita: 1pz.

Caratteristiche Generali

Marca: JOIN
 Adatto per: HP, Compaq
 Tecnologia: switching
 Costruzione: desktop
 Tipo regolazione: CV
 Classe isolamento: II
 Grado Protezione: IP20
Caratteristiche Elettriche
 Tolleranza d'ingresso: -10% +6%
 Frequenza: 50/60Hz
 Potenza: 90W
 Regolazione di carico: ±5%
 Regolazione di linea: ±5%
 Tolleranza tensione d'uscita: ±5%
 Ripple: <300mV
 Protezioni: sovraccarico, corto circuito

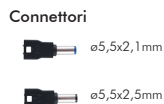
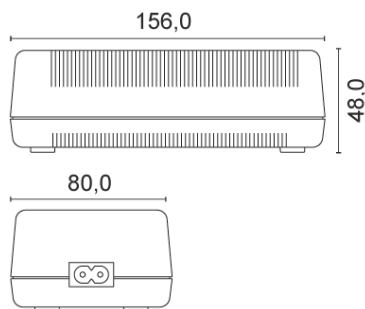
Caratteristiche Meccaniche

Dimensioni (LxWxH): 120 x 54 x 33mm
 Raffreddamento: passivo
 Materiale contenitore: Plastico
 Colore: Nero
 Connessioni: connettore fisso
 Cavo d'uscita: integrato 1.8m
 Connettori: 7,4x5,0mm
 Polarità: positivo centrale
 Cavo d'ingresso: separato 1.5m da Spina Europa a Spina IEC320 C8

Caratteristiche Termiche

Temperatura di lavoro: -10/30°C

120W - 2 connettori



Articolo	Tensione d'ingresso	Tensione d'uscita	Corrente d'uscita	Potenza	EAN Code
SWD120-41260	230 Vac 100-115 Vac	12 Vdc 12 Vdc	10000 mA 7000 mA	120W	8 017443 561526
SWD120-41560	230 Vac 100-115 Vac	15 Vdc 15 Vdc	8000 mA 5600 mA	120W	8 017443 563599
SWD120-42460	230 Vac 100-115 Vac	24 Vdc 24 Vdc	5000 mA 3500 mA	120W	8 017443 563629
SWD120-43060	230 Vac 100-115 Vac	30 Vdc 30 Vdc	4000 mA 3000 mA	120W	8 017443 568877

Confezione: Scatola appendibile da 1pz., Imballo: Scatola da 12 scatole
 Prezzo per: unità
 Multiplo di vendita: 1pz.

Caratteristiche Generali

Tecnologia: switching
 Costruzione: desktop
 Tipo regolazione: CV
 Classe isolamento: II
 Grado Protezione: IP20
Caratteristiche Elettriche
 Tolleranza d'ingresso: ±10%
 Frequenza: 50/60Hz
 Potenza: 120W
 Regolazione di carico: ±5%
 Regolazione di linea: ±5%
 Tolleranza tensione d'uscita: ±5%
 Ripple: <50mV
 Protezioni: sovraccarico, sovratemperatura, corto circuito

Caratteristiche Meccaniche

Dimensioni (LxWxH): 156 x 80 x 48mm
 Raffreddamento: con ventola
 Materiale contenitore: Plastico
 Colore: Nero
 Connessioni: connettore intercambiabile
 Cavo d'uscita: integrato 2m
 Connettori: 5,5x2,1mm, 5,5x2,5mm
 Polarità: invertibile
 Cavo d'ingresso: separato 1.5m da Spina Europa a Spina IEC320 C8

Caratteristiche Termiche

Temperatura di lavoro: -10/30°C