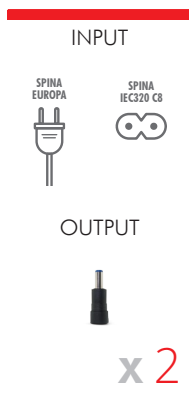
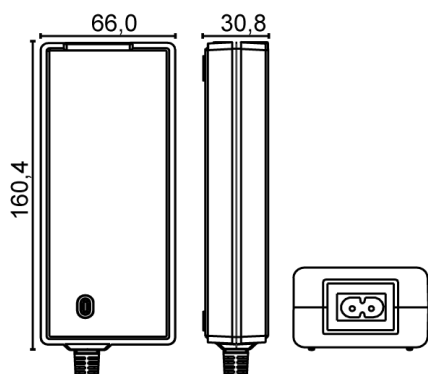


# Alimentatori uso generico / Tensione fissa

120W - 12/24Vdc 10/5A - 2 connettori



**Connettori**

- Ø5,5 - 2,1mm
- Ø5,5 - 2,5mm

Articolo	Tensione d'ingresso	Tensione d'uscita	Corrente d'uscita	Potenza	EAN Code
<b>KD6712</b>	100-240 Vac	12 Vdc	10000 mA	120W	8 017443 584006
<b>KD6724</b>	100-240 Vac	24 Vdc	5000 mA	120W	8 017443 584013

Confezione: Scatola da 1 pz., Imballo: Scatola da 10 scatole  
 Prezzo per: unità  
 Multiplo di vendita: 1 pz.

**Caratteristiche Generali**

Marca: JOIN  
 Tecnologia: switching  
 Costruzione: desktop  
 Tipo regolazione: CV  
 Classe isolamento: II  
 Grado Protezione: IP20

**Caratteristiche Elettriche**

Tolleranza d'ingresso: -10% +6%  
 Frequenza: 50/60Hz  
 Potenza: 120W  
 Regolazione di carico: ±5%  
 Regolazione di linea: ±5%  
 Tolleranza tensione d'uscita: ±5%  
 Ripple: <120mV  
 Protezioni: sovraccarico, sovratemperatura, corto circuito

**Caratteristiche Meccaniche**

Dimensioni (LxWxH): 160.4 x 66 x 30.8mm  
 Raffreddamento: passivo  
 Materiale contenitore: Plastico  
 Colore: Nero  
 Connesioni: connettore intercambiabile  
 Cavo d'uscita: integrato 1.5m  
 Connettori: 5,5x2,1mm, 5,5x2,5mm  
 Polarità: invertibile  
 Cavo d'ingresso: separato 1.5m da Spina Europa a Spina IEC320 C8

**Caratteristiche Termiche**

Temperatura di lavoro: -10/30°C